



Profil Rollgitter für Elementbreiten bis 4,5 m

- [Home](#)
- [heroal](#)
- [Aktuelles](#)
- [Fenster/Türen/Fassaden](#)
- [Rollladen](#)
- [Tore](#)
- [Insektenschutz](#)
- [Oberflächen](#)
- [Photovoltaik](#)
- [Stellenangebote](#)
- [Kontakt](#)
- [Partnerforum](#)

- [Torstäbe](#)
- [Tortyp offene Montage](#)
- [Tortyp Kastenmontage](#)
- [Tortyp Deckentor](#)
- [Verwendete Abkürzungen](#)



Suche

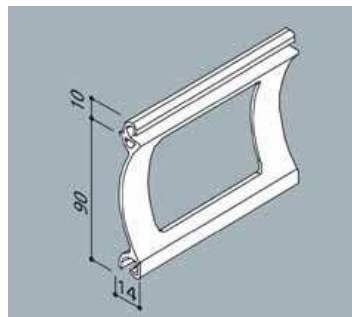


Angemeldet als:

-

[Anmelden>>>](#)

Technische Merkmale



strangepresst

max. Elementbreite	4500 mm
max. Elementhöhe	4000 mm
max. Elementfläche	18 m ²
Anzahl Stäbe pro 1m Panzerhöhe	11 Stäbe
Gewicht Fertigpanzer	8 kg/m ²

Ballendurchmesser

Wellendurchmesser	125-8kt
Panzerhöhe	Ballendurchmesser
1500	220
1750	220
2000	240
2250	250
2500	250
2750	265
3000	280
3250	280
3500	290
3750	295
4000	295

[<--zurück](#)

